

DANE TECHNICZNE

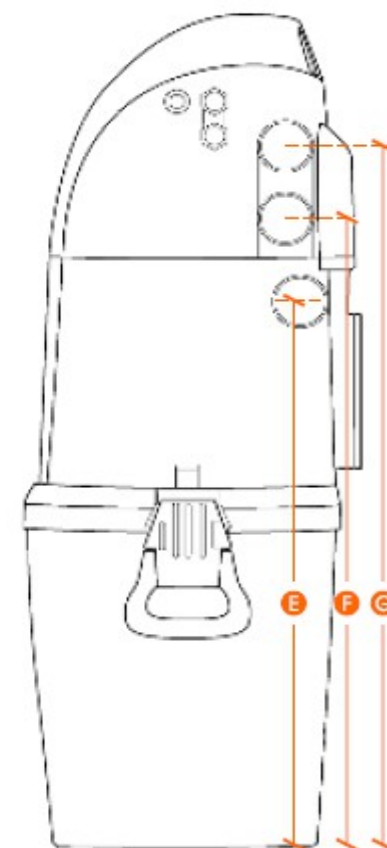
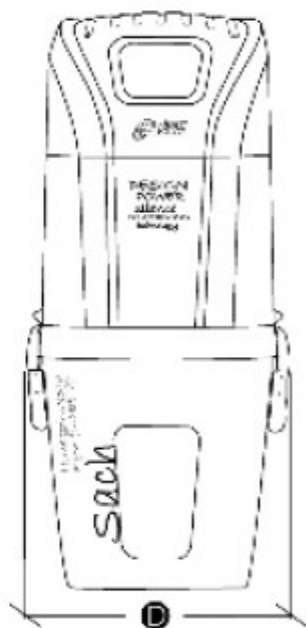
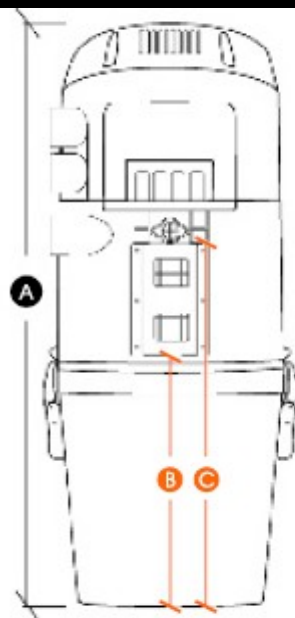
		1.6	1.8	2.4
Moc [W]	Power [W]	1600	1800	2400
Przepływ powietrza [m³/h]	Air-Flow [m³/h]	190	210	294
Moc ssąca [AirWatt]	Airwatts	591	643	835
Podciśnienie [mmH₂O]	Water-Lift [mmH₂O]	3100	3300	2800
Powierzchnia filtra HEPA [cm²]	Surface Area [Hepa Filter cm²]	3000	3000	3000
Pojemność zbiornika [L]	Bin Capacity [L]	20	28	28
Poziom hałasu [dB]	Noise Level [dB]	≤60	≤60	≤60

ZALECENIA INSTALACYJNE

		≤350	≤500	≤900
Powierzchnia domu [m²]	Size of Home [m²]			
Odległość od najdalszego gniazda do wyrzutni [m]	Maximum Distance-Inlet Valve [m.]	30	50	60
Przybliżona liczba gniazd ssących [szt]	N° of Inlet Valves	8	12	20

TECHNICAL CHARACTERISTICS

INSTALLATION GUIDELINES



	A	B	C	D	E	F
VAC 1.6	828mm	340mm	510mm	395mm	520mm	680mm
VAC 1.8	925mm	440mm	610mm	395mm	620mm	780mm
VAC 2,4	925mm	440mm	610mm	395mm	620mm	710mm